

# ASB型自動洗浄ストレーナ

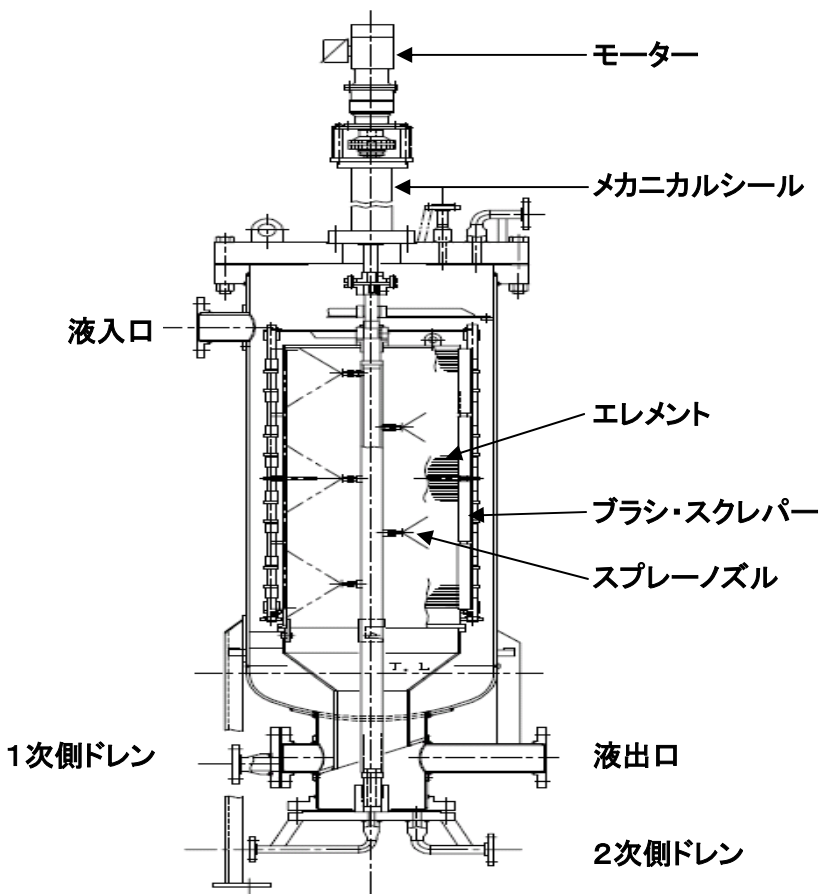
## 逆洗掻取方式 ASBシリーズ

### 構造

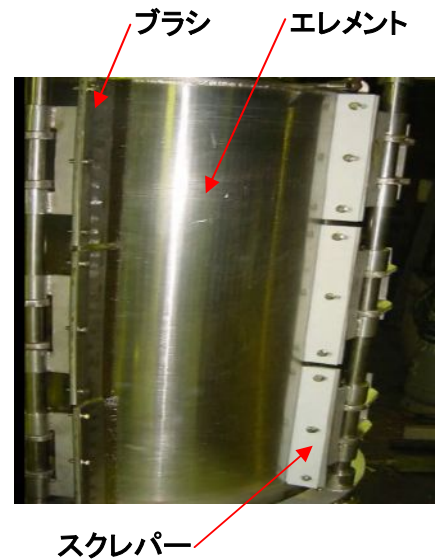
エレメントの外側に目詰りしたごみをブラシとスクレパーで掻取し、さらに内側のスプレーノズルから高圧洗浄液を吹付け逆洗し、底部1次側ドレンからごみを排出します。

### 特長

- 高粘度溶液のろ過に最適です。
- ドレンの排出量が少ないので製品ろ過に最適です。
- 高圧ガス特定設備(毒性)など法規にも対応しています。
- エレメントのろ過度は最小25 $\mu$ m
- 運転は連続掻取運転ですが、差圧管理及びタイマー管理でも運転できます。



構造図



エレメント掻取構造