

# 無菌ブリーザー

## ジュラアセプト

# ASB

液面が変動するクリーンな密閉容器に出入りする気体を除菌する目的に最適です。



直径0.3  $\mu\text{m}$ 以上のDOP粒子を  
99.9%除去します。

湿った空気でも凝縮水による  
差圧の増大が起こりません。

凝縮水に濡れて菌が通貨するという  
トラブルもおこりません。

フィルターエレメントの交換は  
簡単で、メンテナンスが楽です。

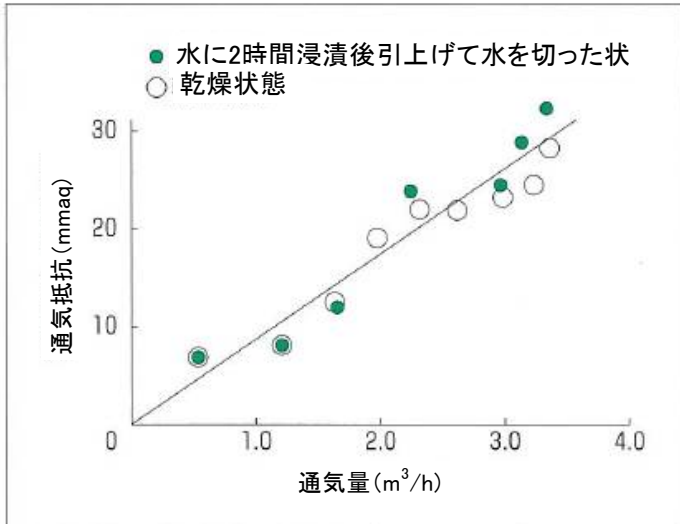
ASB1の差圧は通気量  
2m<sup>3</sup>/h時に僅か20mmaqです。

ASB6の差圧は通気量  
12m<sup>3</sup>/h時に僅か20mmaqです。



セントラルフィルター工業株式会社  
CENTRAL FILTER MFG. CO., LTD.

## ASB1の通気性能

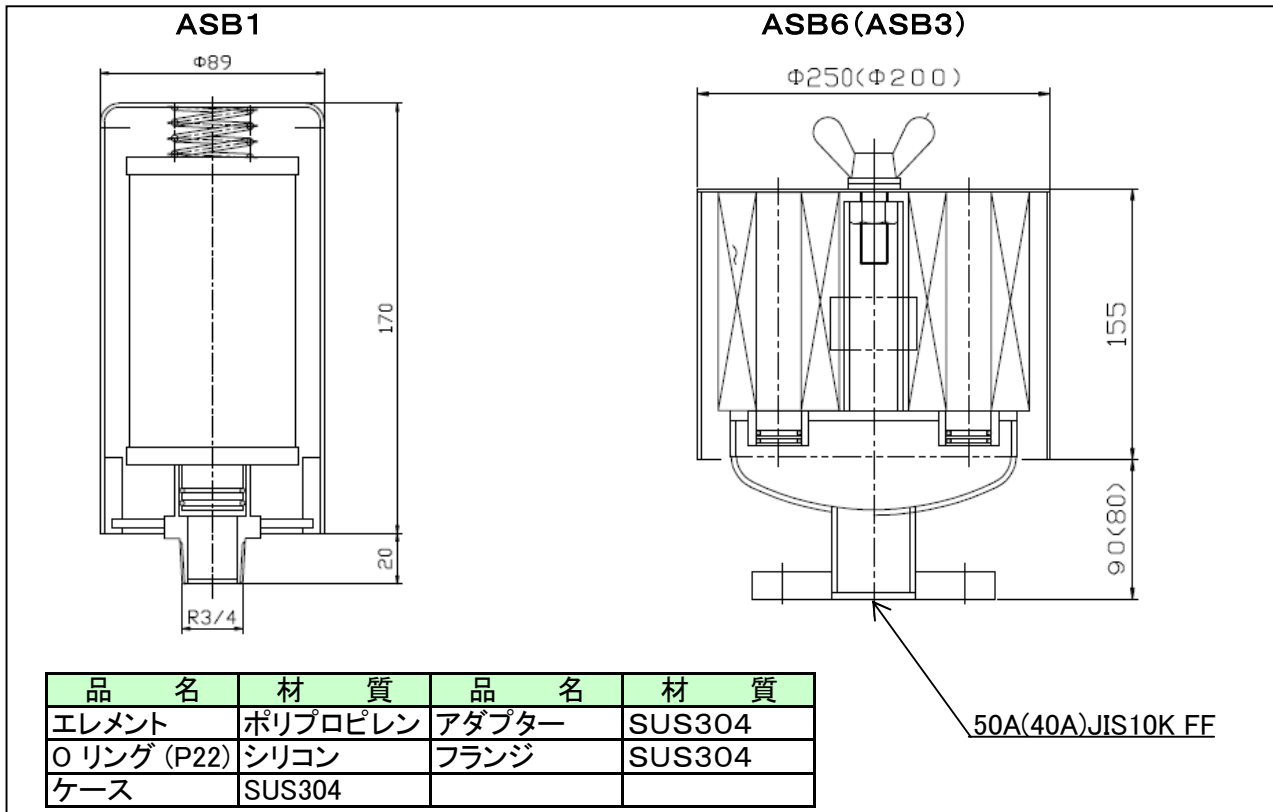


## ASBの種類と規格

品番 エレメント数	通気量* (m <sup>3</sup> /h)
ASB1 1	2.0
ASB3 3	6.0
ASB6 6	12.0

\*通気抵抗20mmAq時

## 寸法図・材質



○設計・製作からアフターサービス・メンテナンスまで一貫システムで社会に貢献し、大きく躍進を続ける濾過機の総合メーカー  
フィルターエレメントの選定に必要なテストはテクニカルセンターにご相談ください

〈技術提携先〉 株式会社ダイセル



# セントラルフィルター工業株式会社

CENTRAL FILTER MFG. CO., LTD.

東京本社	東京都新宿区新宿 1-34-15	新宿エースビル 〒180-0022	TEL03-3350-0091 FAX03-3350-0095
大阪支社	大阪市福島区福島 5-1-26	MF西梅田ビル 〒553-0003	TEL06-6345-3531 FAX06-6345-3500
テクニカルセンター	東京都新宿区新宿 1-34-15	新宿エースビル 〒180-0022	TEL03-3350-0091 FAX03-3350-0095
名古屋営業所	名古屋市中村区高道町4-1-12	マンション大輝 1F 〒453-0037	TEL052-461-5421 FAX052-461-5422
広島営業所	広島市安佐南区中筋 1-4-3	天衣中筋 〒730-0014	TEL082-224-0451 FAX082-224-0733
東北営業所	仙台市太白区長町 1-8-16	〒982-0012	TEL022-308-7081 FAX022-308-7235
札幌営業所	札幌市北区北21条西 8-20107	〒001-0021	TEL011-726-8371 FAX011-726-8372