

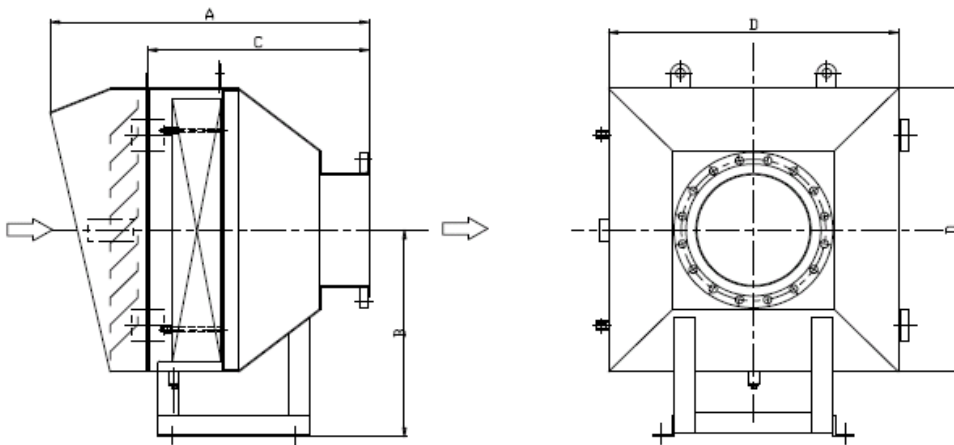


# USGサククションフィルター

## USG シリーズ

### 標準仕様

設計圧力	大気圧	
設計温度	110 °C	
材質	本体	SUS304
	ガスケット	ネオプレン
適用エレメント	UP、UC、HEPA	
付属品	差圧計、ネームプレート	



### USG型標準寸法諸元

初期圧力損失: 0.25 Kpa

型式	接続口径	標準風量 Nm <sup>3</sup> /min	ろ過面積 m <sup>2</sup>	寸法 (mm)				使用エレメント	
	A (B)			A	B	C	D	型式	数量
USG-03050	50 (2)	2.0	1.44	675	585	385	371	UC-305	1
USG-03051	80 (3)	4.5	1.44	675	585	385	371	UC-305	1
USG-03052	100 (4)	8.5	1.44	675	585	385	371	UC-305	1
USG-03500	125 (5)	11.0	1.85	690	610	400	416	UC-350	1
USG-04000	150 (6)	14.5	2.42	705	630	415	466	UC-400	1
USG-04500	150 (6)	18.0	3.00	740	660	450	516	UC-450	1
USG-05000	200 (8)	22.5	3.80	740	680	450	566	UC-500	1
USG-05500	200 (8)	27.0	4.66	775	710	485	616	UC-550	1
USG-06100	250 (10)	33.5	5.88	785	740	495	676	UC-610	1
USG-07000	250 (10)	44.0	7.66	850	780	560	766	UC-700	1
USG-08000	300 (12)	58.0	9.68	900	850	610	891	UC-400	4
USG-09000	350 (14)	72.0	12.00	945	900	655	891	UC-450	4
USG-10000	400 (16)	90.0	15.52	980	950	690	1091	UC-500	4
USG-11000	450 (18)	108.0	18.64	1050	1000	760	1191	UC-550	4
USG-12200	500 (20)	134.0	23.20	1100	1060	810	1311	UC-610	4
USG-14000	500 (20)	176.0	30.64	1195	1150	905	1491	UC-700	4



セントラルフィルター工業株式会社

CENTRAL FILTER MFG. CO., LTD

東京本社: 03-3350-0091 大阪支社: 06-6345-3531

<http://www.central-filter.co.jp>