

フィルターハウジング

TPH-1A-20N

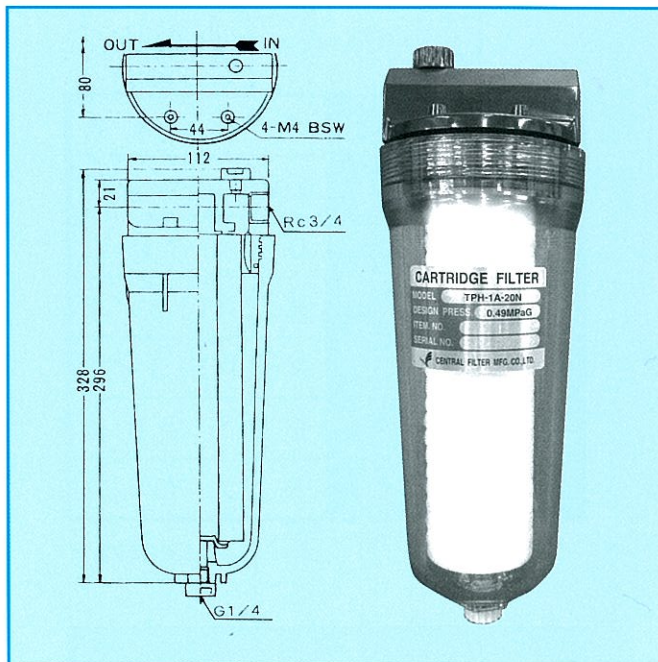
■特徴

- ・フィルターエレメントの汚れ具合が、外部より確認できます。
- ・軽量、小型で安価です。
- ・フィルターエレメントの交換が簡単にできます。

仕様

エレメント本数 ^{注1}	1	本
最高使用圧力	0.49MPa{5.0Kg/cm ² }	
使用温度	0 ~ 40℃	
口径	入口、出口	Rc (PT) 3/4
	ドレン、ベント	G (PS) 1/4
材質	本体	ABS/AS樹脂
	ガスケット	NBR

注(1) エレメント長さ250mm



TPP-1A-20N

■特徴

- ・ポリプロピレン樹脂製ですので、耐薬品性に優れています。
- ・軽量、小型で安価です。
- ・フィルターエレメントの交換が簡単にできます。

仕様

エレメント本数 ^{注1}	1	本
最高使用圧力	0.49MPa{5.0Kg/cm ² }	
使用温度	0 ~ 50℃	
口径	入口、出口	Rc (PT) 3/4
	ドレン、ベント	G (PS) 1/4
材質	本体	ポリプロピレン
	ガスケット	NBR, バイトン

注(1) エレメント長さ250mm

