

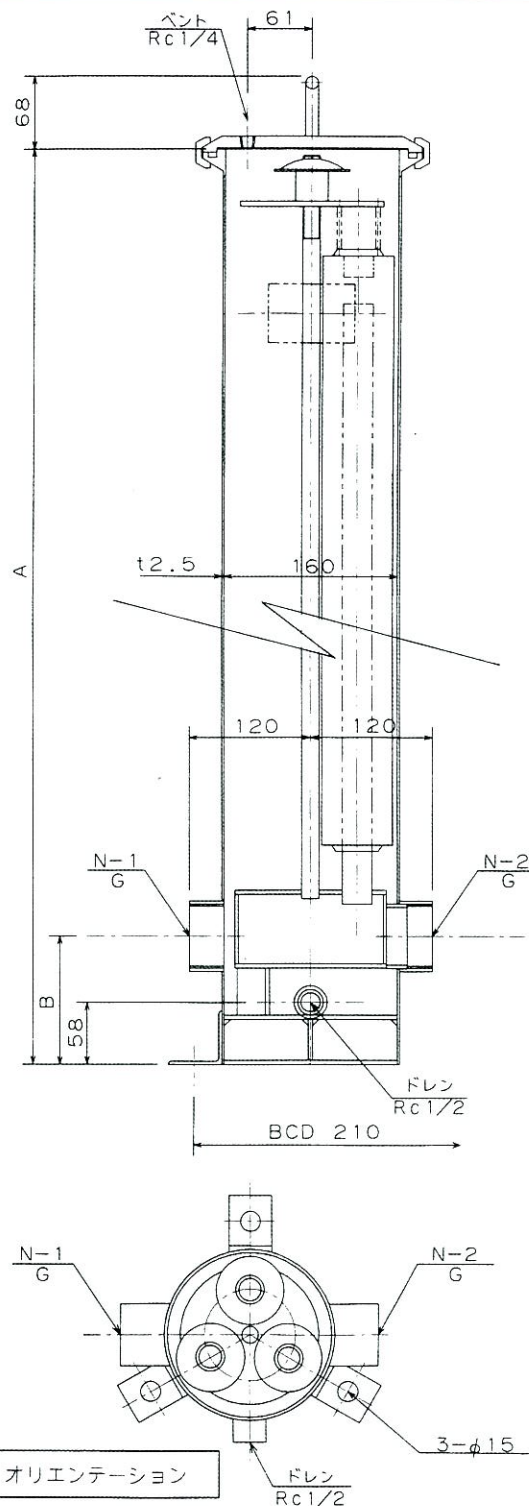
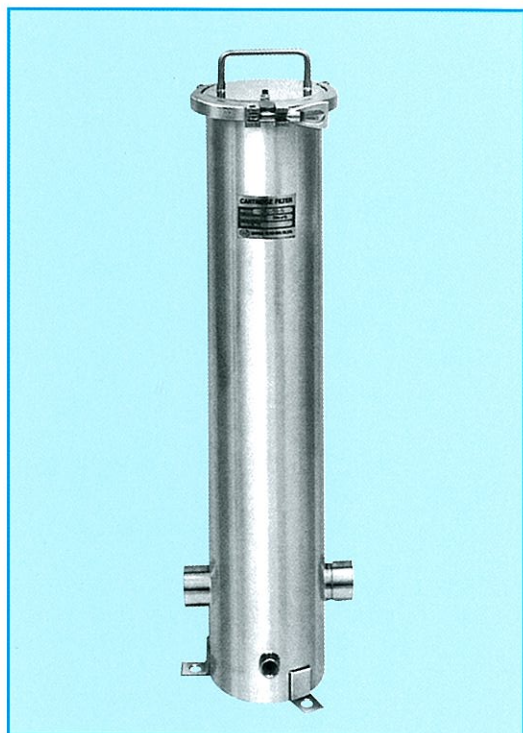
# フィルターハウジング

## ヘルールタイプ CFJ-3シリーズ

### 仕様

エレメント本数 <sup>注1</sup>	3、6、9本	
最高使用圧力	0.69MPa{7.0Kg/cm <sup>2</sup> }	
使用温度	0～120℃	
口径	入口	G(P S) 1½
	出口	G(P S) 1½
材質	本体	S U S 3 0 4
	ガスケット	NBR, バイトン, テフロン

注(1) エレメント長さ250mm



型式	G ( P S )	A	B	C	エレメント本数	重量 (kg)
CFJ-3A	1½	546	120	100	3	15
CFJ-3B	1½	796	120	200	6	18
CFJ-3C	1½	1046	120	200	9	22

エレメント本数は250mmのものを1本として算出

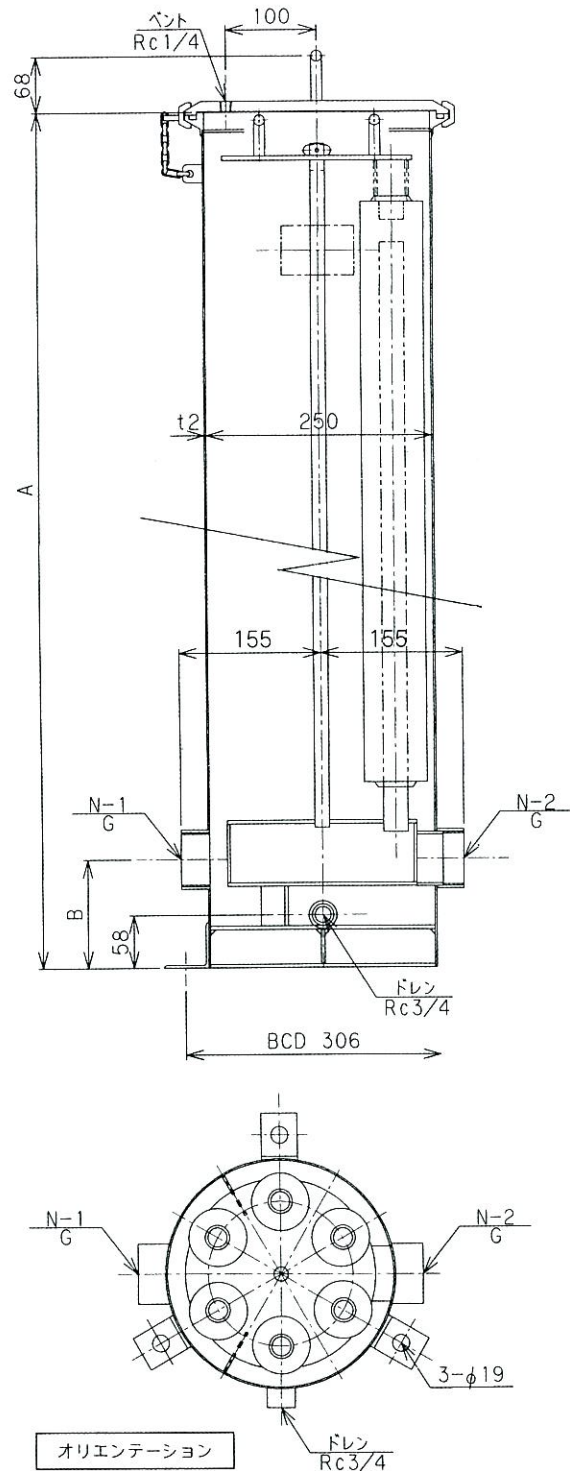
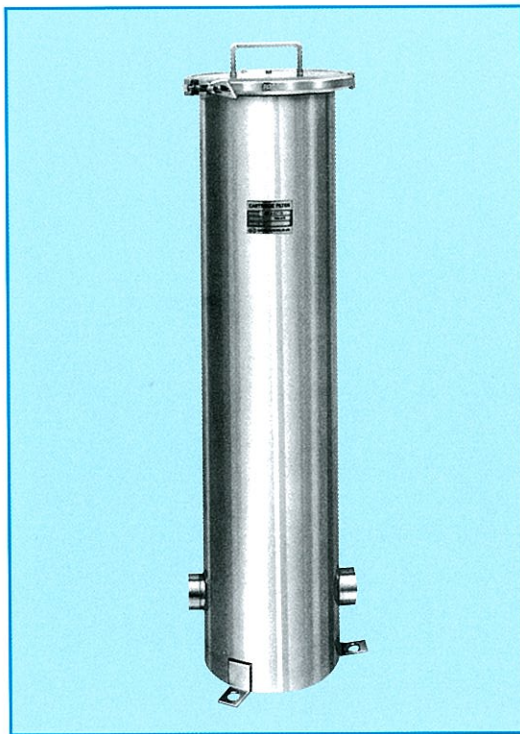
# フィルターハウジング

## ヘルールタイプ CFJ-6シリーズ

仕様

エレメント本数 <sup>注1</sup>	6、12、18本	
最高使用圧力	0.69MPa{7.0Kg/cm <sup>2</sup> }	
使用温度	0～120℃	
口径	入口	G(P S) 2
	出口	G(P S) 2
材質	本体	S U S 3 0 4
	ガスケット	NBR, バイトン, テフロン

注(1) エレメント長さ250mm



型式	G ( P S )	A	B	エレメント本数	重量 (kg)
CFJ-6A	2	555	120	6	26
CFJ-6B	2	805	120	12	31
CFJ-6C	2	1055	120	18	35

エレメント本数は250mmのものを1本として算出