

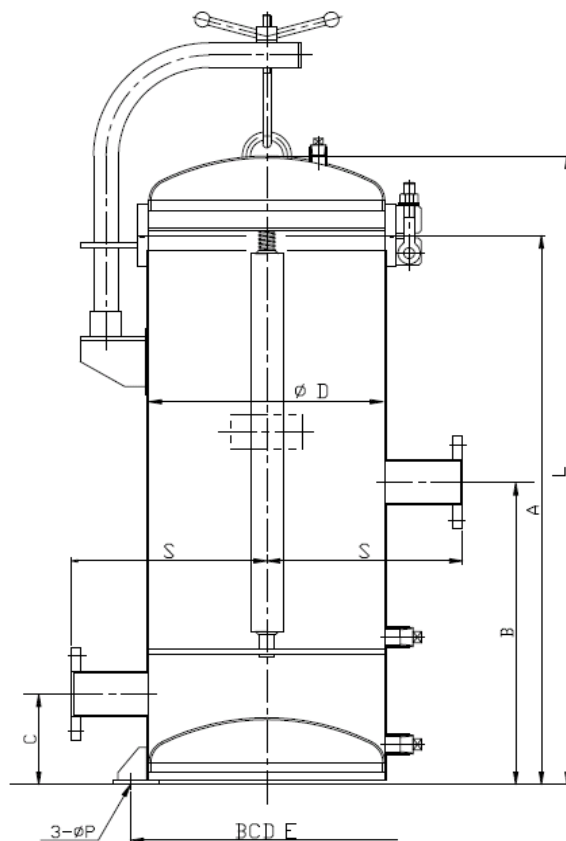


# CFD フィルターハウジング

## スイングボルト式 CFD シリーズ

### 仕様

最高使用圧力	0.98 MPa	
最高使用温度	95 °C	
材質	本体	SUS304、SUS304L、SUS316 SUS316L、チタン、ハステロイ
	ガスケット	NBR、EPDM、シリコン、バイトン テフロン被覆、テフロン



### CFD型標準寸法諸元

型 式	エレメント		接続口径 A	ΦD	S	L	A	B	C	ΦE	ΦP	ドレンベント	
	本数	長さ										A	A
CFD-6C	6	750	50	268	260	1147	1050	600	160	325	15	20	15
CFD-8C	8	750	65	319	310	1203	1090	600	180	380	19	25	20
CFD-12C	12	750	65	356	330	1215	1090	600	180	430	19	25	20
CFD-19C	19	750	80	407	350	1231	1090	600	180	480	19	25	20
CFD-22C	22	750	80	459	380	1248	1090	600	180	530	19	25	20
CFD-25C	25	750	100	509	405	1384	1210	700	250	585	19	40	20
CFD-35C	35	750	100	563	430	1401	1210	700	250	635	19	40	20
CFD-42C	42	750	150	613	455	1416	1210	700	250	685	19	40	20
CFD-48C	48	750	150	663	480	1430	1210	700	250	735	19	40	20
CFD-60C	60	750	150	711	500	1456	1220	700	250	800	23	40	20
CFD-75C	75	750	150	813	550	1486	1220	700	250	900	23	40	20
CFD-90C	90	750	150	913	600	1523	1220	700	250	1000	23	40	20
CFD-120C	120	750	150	1017	650	1551	1220	700	250	1100	23	40	20



セントラルフィルター工業株式会社

CENTRAL FILTER MFG. CO., LTD

東京本社:03-3350-0091 大阪支社:06-6345-3531

<http://www.central-filter.co.jp>