

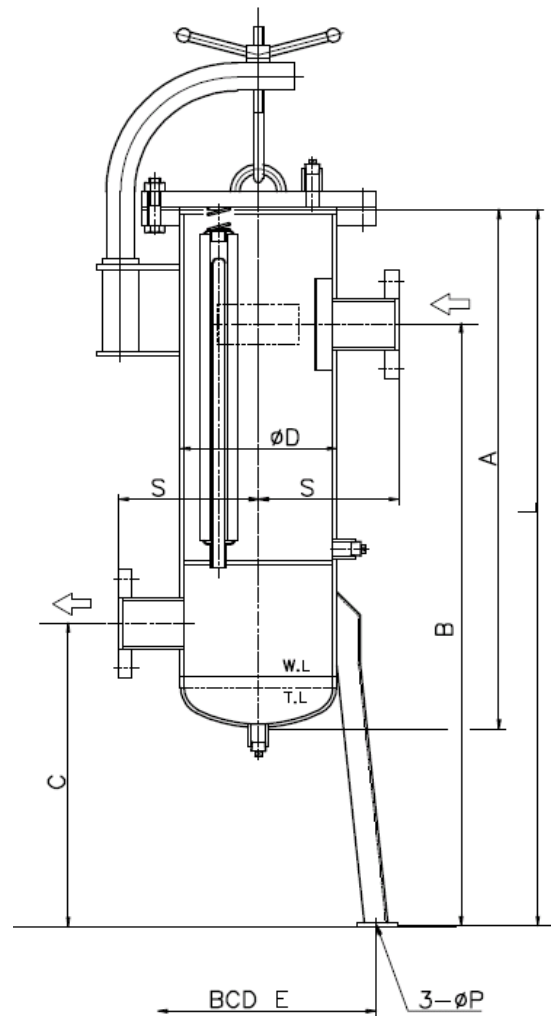


CFA フィルターハウジング

高圧用 CFA シリーズ

仕様

設計圧力	最高15MPaG
設計温度	-269~700 °C
本体材質	各種カーボンスチール、SUS304 SUS304L、SUS316、SUS316L チタン、ハステロイ、各種特殊材
法規対応	第2種圧力容器、第1種圧力容器 ガス事業法、高圧ガス特定設備 ASME U STAMP、中国ML



CFA型標準寸法諸元

型 式	エレメント		接続口径 A	φD	S	L	A	B	C	φE	φP	ドレンベント	
	本数	長さ										A	A
CFA-2B	2	500	25	6B	175	1150	800	1000	160	300	15	15	15
CFA-2C	2	750	25	6B	175	1400	1050	1250	180	300	15	15	15
CFA-4B	4	500	40	8B	200	1170	820	1000	180	330	19	20	15
CFA-4C	4	750	40	8B	200	1420	1070	1250	180	330	19	20	15
CFA-7B	7	500	50	10B	250	1180	830	1030	180	400	19	20	15
CFA-7C	7	750	50	10B	250	1430	1080	1280	250	400	19	20	15
CFA-8C	8	750	65	12B	300	1490	1140	1310	250	445	19	25	20
CFA-12C	12	750	65	350	325	1500	1150	1320	250	510	23	25	20
CFA-19C	19	750	80	400	350	1520	1170	1320	250	561	23	25	20
CFA-22C	22	750	80	450	375	1530	1180	1330	250	620	23	25	20
CFA-25C	25	750	100	500	400	1680	1230	1430	250	675	23	40	20
CFA-35C	35	750	100	550	425	1690	1240	1440	250	745	23	40	20
CFA-48C	48	750	150	650	475	1780	1330	1530	250	845	27	40	20
CFA-60C	60	750	150	700	500	1800	1350	1550	250	920	27	40	20
CFA-75C	75	750	150	800	550	1820	1370	1570	250	1020	27	40	20
CFA-90C	90	750	150	900	600	1840	1390	1590	250	1100	27	40	20
CFA-120C	120	750	200	1000	650	1900	1470	1600	900	1200	27	40	20



セントラルフィルター工業株式会社

CENTRAL FILTER MFG. CO., LTD

東京本社:03-3350-0091 大阪支社:06-6345-3531

<http://www.central-filter.co.jp>