

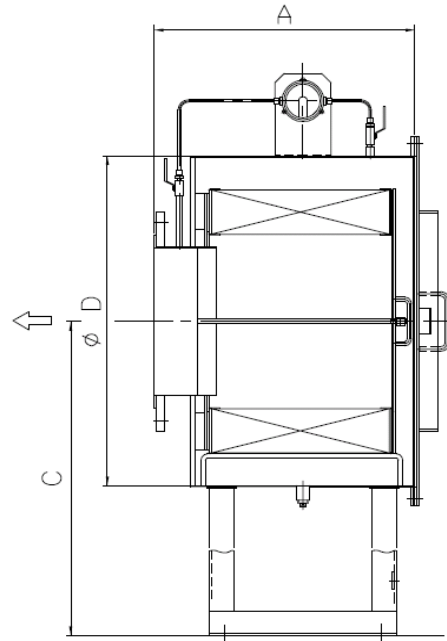
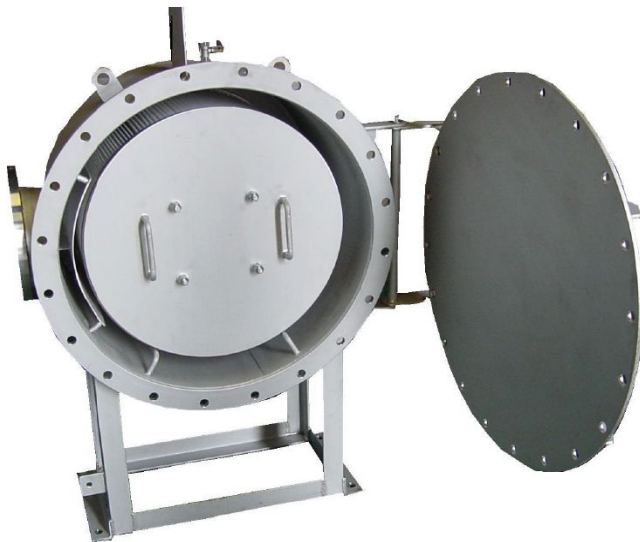
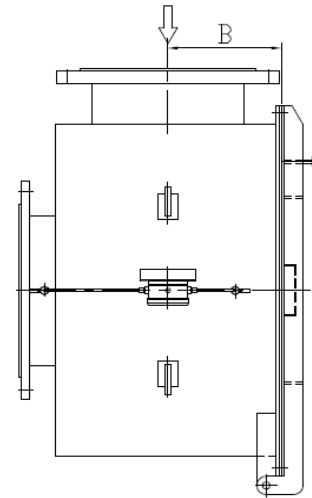


# ALH横置丸型ラインフィルター

## ALH シリーズ

### 標準仕様

設計圧力	0.1 MPaG
設計温度	110 °C
材質	本体 SUS304 ガスケット ネオプレン
適用エレメント	AR
付属品	差圧計、ネームプレート



### ALH型標準寸法諸元

初期圧力損失: 0.5 Kpa

型式	接続口径	標準風量 Nm <sup>3</sup> /min	ろ過面積 m <sup>2</sup>	寸法 (mm)				使用エレメント	
	A (B)			A	B	C	D	型式	数量
ALH-04	50 (2)	2.5	0.16	325	210	510	216.3	AR-04	1
ALH-05	80 (3)	4.5	0.37	360	235	535	267.4	AR-05	1
ALH-06	100 (4)	9.0	0.79	400	260	560	318.5	AR-06	1
ALH-07	150 (6)	12.5	0.90	480	280	580	356	AR-07	1
ALH-08	150 (6)	17.0	1.60	480	305	605	456	AR-08	1
ALH-09	200 (8)	24.0	2.30	510	355	655	506	AR-09	1
ALH-10	250 (10)	37.0	4.10	510	405	705	656	AR-10	1
ALH-11	300 (12)	60.0	6.70	700	456	755	706	AR-11	1
ALH-12	350 (14)	80.0	7.80	700	505	805	806	AR-12	1
ALH-13	400 (16)	110.0	11.00	700	555	855	906	AR-13	1



セントラルフィルター工業株式会社

CENTRAL FILTER MFG. CO., LTD

東京本社: 03-3350-0091 大阪支社: 06-6345-3531

<http://www.central-filter.co.jp>