

# 滤芯式

## 蒸气冷凝水除锈过滤器

### 特点

使用圆筒状滤芯。  
结构紧凑。  
除锈性能优异。  
对流量变化性能稳定。  
维护周期长。  
维护简便。

### 标准规格

滤芯	Cotton (DCCS)	
	PPS (DCPS)	
最高工作温度 (滤芯)	Cotton (DCCS)	120
	PPS (DCPS)	160
设计温度 (过滤器外壳)	0.9 MPaG	
设计温度 (过滤器外壳)	100	*1
过滤器外壳材质	SUS304	

\*1 当设计温度超过100 时,我们将个别设计和制造,因为它归属于第一种压力容器的范畴。

### 附属品 (选配)

压力表。  
差压表或差压开关。  
自动通气阀。

### 产品代号说明

初始压力损失: 14KPa  
除锈能力: 0.02 ppm  
过滤精度: 1  $\mu$ m

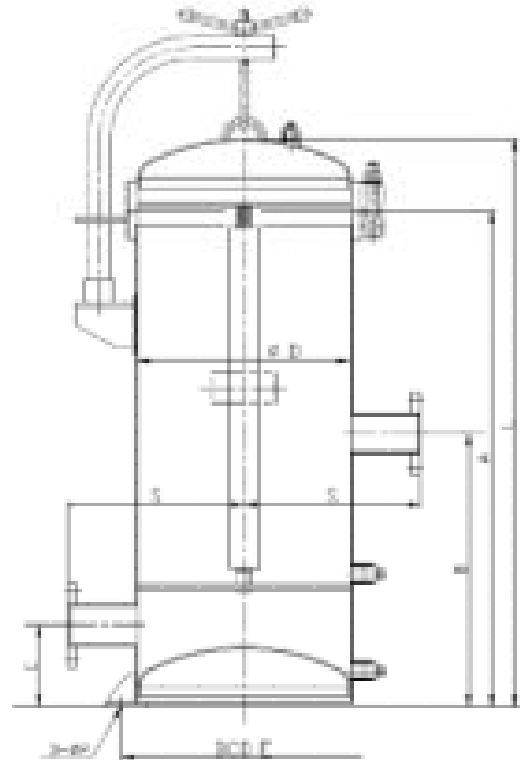
初始压力损失: 14KPa  
除锈能力: 0.02 ppm  
过滤精度: 1  $\mu$ m

流量 M3/hr	型号	滤芯	
		数量	长度
3	CFB-6C	6	750
6	CFB-12C	12	750
10	CFB-22C	22	750
15	CFB-29C	29	750
20	CFB-42C	42	750
30	CFB-54C	54	750
35	CFB-66C	66	750
40	CFB-70C	70	750
45	CFB-100C	100	750
50	CFB-120C	120	750

流量 M3/hr	型号	滤芯	
		数量	长度
7	CFB-6C	5	750
10	CFB-8C	8	750
15	CFB-14C	14	750
25	CFB-22C	22	750
35	CFB-29C	29	750
40	CFB-35C	35	750
50	CFB-42C	42	750
60	CFB-54C	54	750
75	CFB-66C	66	750
100	CFB-85C	85	750



# CFB型过滤器的标准规格与尺寸



型号	滤芯		接口尺寸 英寸 (称呼)	尺寸 (mm)								排水口 尺寸 称呼	通气口 尺寸 称呼
	数量	长度		D	S	L	A	B	C	E	P		
CFB-4C	4	750	1 <sup>1</sup> / <sub>2</sub> (40)	210	220	1030	1030	600	150	250	15	20	15
CFB-6C	6	750	1 <sup>1</sup> / <sub>2</sub> (40)	210	220	1030	1030	600	150	250	15	20	15
CFB-8C	8	750	2 (50)	270	260	1147	1050	600	160	325	15	20	15
CFB-12C	12	750	2 <sup>1</sup> / <sub>2</sub> (65)	319	310	1203	1090	600	160	380	19	25	19
CFB-14C	14	750	2 <sup>1</sup> / <sub>2</sub> (65)	356	330	1215	1090	600	180	430	19	25	19
CFB-22C	22	750	3 (80)	407	350	1231	1090	600	180	480	19	25	19
CFB-29C	29	750	3 (80)	459	380	1248	1090	600	180	530	19	25	19
CFB-35C	35	750	4 (100)	509	405	1384	1210	700	250	585	19	40	19
CFB-42C	42	750	4 (100)	563	430	1401	1210	700	250	635	19	40	19
CFB-54C	54	750	6 (150)	613	455	1416	1210	700	250	685	19	40	19
CFB-66C	66	750	6 (150)	663	480	1430	1210	700	250	735	19	40	19
CFB-70C	70	750	6 (150)	711	500	1456	1220	700	250	800	23	50	23
CFB-85C	85	750	6 (150)	763	530	1470	1220	700	250	850	23	50	23
CFB-100C	100	750	6 (150)	813	550	1486	1220	700	250	900	23	50	23
CFB-120C	120	750	8 (200)	913	600	1523	1220	700	250	1000	23	50	23

提供设计, 制造到售后服务, 保修为一体的整套服务来, 贡献社会, 持续大步改革, 前进中的综合过滤器制造商。

如需要滤芯选定测试, 请向本公司研发中心咨询。

<技术合作> 大赛璐化学工业股份公司



## 先 特 尔 过 滤 工 业 股 份 公 司

### CENTRAL FILTER MFG. CO., LTD.

Tokyo Head Office	Shinjuku Estate Bldg., 1-34-15, Shinjuku, Shinjuku-ku, Tokyo 160-0022, Japan	TEL81-3-3350-0091 FAX81-3-3350-0095
Osaka Branch Office	MF Nishiameda Building 5-1-26, Fukushima Fukushima-ku Osaka, 553-0003, Japan	TEL81-6-6345-3531 FAX81-6-6345-3500
Technical Center	Shinjuku Estate Bldg., 1-34-15, Shinjuku, Shinjuku-ku, Tokyo 160-0022, Japan	TEL81-3-3350-0091 FAX81-3-3350-0095
Nagoya Office	4-1-12, Takamichicho, Nakamura-ku, Nagoya, Aichi 453-0037 Japan	TEL81-52-461-5421 FAX81-52-461-5422
Hiroshima Office	Tenne Nakasuji, 1-4-3, Asa Minami-ku, Hiroshima 731-0122 Japan	TEL81-82-224-0451 FAX81-82-224-0733
Tohoku Office	1-8-16, Nagamachi Minami, Taihaku-ku, Senday, Miyagi 982-0012 Japan	TEL81-22-308-7081 FAX81-22-308-7235
Sappro Office	2-20-107, Kita 21-jyo Nishi 8-chome, Kita-ku, Sappro, Hokkaido 001-0021 Japan	TEL81-11-726-8371 FAX81-11-726-8372